

**КОМИТЕТ
РЕСПУБЛИКИ АДЫГЕЯ ПО
АРХИТЕКТУРЕ
И ГРАДОСТРОИТЕЛЬСТВУ**

Краснооктябрьская ул., д. 12,
г. Майкоп, 385000
тел./факс (8772) 52-47-12
е-mail: comraarch@mail.ru



**АДЫГЭ РЕСПУБЛИКЭМ
АРХИТЕКТУРЭМРЭ
КЪЭЛЭГЪЭПСЫНЫМРЭКІЭ
И КОМИТЕТ**

Краснооктябрьскэм ур., 12,
къ. Мыекъуапэ, 385000
тел./факс (8772) 52-47-12
е-mail: comraarch@mail.ru

П Р И К А З № 4-ГПУ

«12» января 2023 года

г. Майкоп

**Об утверждении изменений в Генеральный план
муниципального образования «Кошехабльское сельское поселение»
Кошехабльского района Республики Адыгея, утвержденный Решением
Совета народных депутатов муниципального образования «Кошехабльское
сельское поселение» от 27 октября 2011 года № 154**

В соответствии со статьями 9, 24, 25 Градостроительного кодекса Российской Федерации, Законом Республики Адыгея от 24 июля 2009 г. № 280 «О градостроительной деятельности», пунктом 1 статьи 2 Закона Республики Адыгея от 4 августа 2021 г. № 490 «О перераспределении отдельных полномочий в области градостроительной деятельности между органами местного самоуправления и органами государственной власти Республики Адыгея», подпунктом 32 пункта 1 раздела III Положения о Комитете Республики Адыгея по архитектуре и градостроительству, утвержденного постановлением Кабинета Министров Республики Адыгея от 4 июня 2007г. № 94,

ПРИКАЗЫВАЮ:

1. Утвердить изменения в Генеральный план муниципального образования «Кошехабльское сельское поселение» Кошехабльского района Республики Адыгея, утвержденный Решением Совета народных депутатов муниципального образования «Кошехабльское сельское поселение» Кошехабльского района Республики Адыгея от 27.10.2011 № 154, изложив в новой редакции в связи с изменением функциональной зоны «зона сельскохозяйственных угодий» на «зона производственная» в границах земельного участка с кадастровым номером 01:02:2402001:19, следующие карты:

1) карту планируемого размещения объектов местного значения поселения согласно приложению № 1 к настоящему приказу;

2) карту границ населенных пунктов (в том числе границ образуемых населенных пунктов), входящих в состав поселения, согласно приложению № 2 к настоящему приказу;

3) карту функциональных зон поселения согласно приложению № 3 к настоящему приказу.

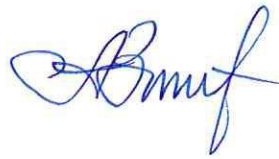
2. Опубликовать настоящий приказ на официальном Интернет-сайте исполнительных органов государственной власти Республики Адыгея (<http://adygheya.ru>).

3. Направить настоящий приказ Главе муниципального образования «Кошехабльский район» для официального опубликования в порядке, установленном для опубликования правовых актов, иной официальной информации и размещения на официальном сайте в сети Интернет.

4. Разместить генеральный план муниципального образования «Кошехабльское сельское поселение» Кошехабльского района Республики Адыгея в редакции настоящего приказа в федеральной государственной информационной системе территориального планирования не позднее чем по истечении десяти дней с даты подписания настоящего приказа.

5. Настоящий приказ вступает в силу со дня его официального опубликования.

Председатель Комитета

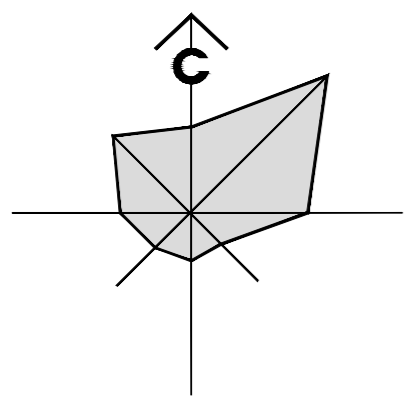


А.Н. Зезарахов

ГЕНЕРАЛЬНЫЙ ПЛАН МО "КОШЕХАБЛЬСКОЕ СЕЛЬСКОЕ ПОСЕЛЕНИЕ" КОШЕХАБЛЬСКОГО РАЙОНА РЕСПУБЛИКИ АДЫГЕЯ

Карта планируемого размещения объектов местного значения поселения

М 1:25000



Егерухайское
сельское поселение

Курганинский район
Краснодарского края

Егерухайское
сельское поселение

аул Кошехабль

Дондуковское
сельское поселение
Гиагинский район

Игнатьевское
сельское поселение

Блечепсинское
сельское поселение

условные обозначения

Границы

- Граница муниципального района
- Граница муниципального образования (поселения)
- Граница населенного пункта

Функциональные зоны

- Зона жилой застройки
- Зона застройки малоэтажными жилыми домами
- Зона общественно-деловая
- Зона специализированной общественной застройки
- Зона инженерной инфраструктуры
- Зона транспортной инфраструктуры
- Зона рекреационного назначения
- Зона озелененных территорий специального назначения
- Иные рекреационные зоны
- Зона сельскохозяйственных угодий
- Иные зоны сельскохозяйственного назначения
- Зона сельскохозяйственного использования
- Зона лесного фонда
- Зона акваторий
- Зона производственная
- Зона кладбищ

Транспортная инфраструктура

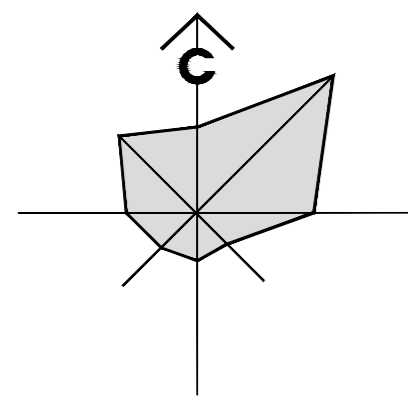
- Мостовые сооружения
- Автозаправочная станция
- Станция технического обслуживания
- Автостанция
- Железнодорожный вокзал
- Железнодорожный переезд
- Саморегулируемое пересечение в одном уровне
- Железная дорога многопутная;
- Автомобильная дорога регионального или межмуниципального значения
- Автомобильная дорога местного значения (сохраняемый, капитальный)

Объекты федерального значения, объекты регионального значения, объекты местного значения

- Объект культурно-просветительного назначения
- Объект культурно-досугового типа
- Спортивные сооружения
- Лечебно-профилактическая медицинская организация
- Административное здание
- Объект проведения гражданских обрядов
- Объекты торговли, общественного питания
- Предприятия обрабатывающей промышленности иной специализации
- Объект связанный с производственной деятельностью
- Производственные объекты
- Дошкольная общеобразовательная организация
- Общеобразовательная организация
- Общеобразовательная организация
- Объект религиозной организации
- Гостиницы и аналогичные коллективные средства размещения
- Кладбище
- Непроизводственный объект по предоставлению населению правовых, финансовых, консультационных и иных подобных услуг
- Объекты обеспечения пожарной безопасности
- Ветеринарная лечебница, питомник животных, кинологовический центр, иной подобный объект

		Генеральный план Муниципального образования "Кошехабльское сельское поселение"		
		Кошехабльского района, Республики Адыгея.		
Директор		ГП МО	Стадия	Лист
Исп.		"Кошехабльское сельское поселение"	ГП	Листов
		Карта планируемого размещения объектов местного значения поселения М 1:25000		

ГЕНЕРАЛЬНЫЙ ПЛАН МО "КОШЕХАБЛЬСКОЕ СЕЛЬСКОЕ ПОСЕЛЕНИЕ" КОШЕХАБЛЬСКОГО РАЙОНА РЕСПУБЛИКИ АДЫГЕЯ
 Карта границ населенных пунктов (в том числе границ образуемых населенных пунктов), входящих в состав поселения
 М 1:25000



Егерухайское
сельское поселение

Курганинский район
Краснодарского края

Егерухайское
сельское поселение

аул Кошехабль


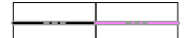
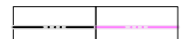
Дондуковское
сельское поселение
Гиагинский район

Игнатьевское
сельское поселение






Блечепсинское
сельское поселение

Условные обозначения


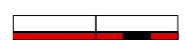
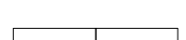
Границы

-  Граница муниципального района
-  Граница муниципального образования (поселения)
-  Граница населенного пункта

Категория земель

-  Земли населенных пунктов
-  Земли сельскохозяйственного назначения
-  Земли промышленности, энергетики, транспорта, связи, радиовещания, телевидения, информатики, земли обеспечения космической деятельности, земли обороны, безопасности и земли иного специального назначения
-  Земли лесного фонда
-  Зона акваторий

Транспортная инфраструктура

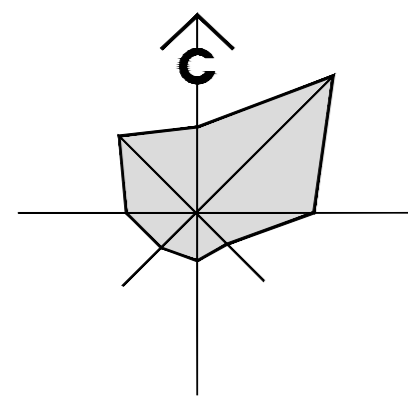
-  Железная дорога многопутная;
-  Автомобильная дорога регионального или межмуниципального значения
-  Автомобильная дорога местного значения (сохраняемый, капитальный);

				Генеральный план Муниципального образования "Кошехабльское сельское поселение" Кошехабльского района, Республики Адыгея.			
Директор		ГП МО	Стадия	Лист	Листов		
Исп.		"Кошехабльское сельское поселение"	ГП				
				Карта границ населенных пунктов (в том числе границ образуемых населенных пунктов), входящих в состав поселения М 1:25000			

ГЕНЕРАЛЬНЫЙ ПЛАН МО "КОШЕХАБЛЬСКОЕ СЕЛЬСКОЕ ПОСЕЛЕНИЕ" КОШЕХАБЛЬСКОГО РАЙОНА РЕСПУБЛИКИ АДЫГЕЯ

Карта функциональных зон поселения

М 1:25000



Егерухайское
сельское поселение

Егерухайское
сельское поселение

Дондуковское
сельское поселение
Гиагинский район

Игнатьевское
сельское поселение

Курганинский район
Краснодарского края

Блечепсинское
сельское поселение

условные обозначения

Границы

- Граница муниципального района
- Граница муниципального образования (поселения)
- Граница населенного пункта

Функциональные зоны

- Зона жилой застройки
- Зона застройки малоэтажными жилыми домами
- Зона общественно-деловая
- Зона специализированной общественной застройки
- Зона инженерной инфраструктуры
- Зона транспортной инфраструктуры
- Зона рекреационного назначения
- Зона озелененных территорий специального назначения
- Другие рекреационные зоны
- Зона сельскохозяйственных угодий
- Другие зоны сельскохозяйственного назначения
- Зона сельскохозяйственного использования
- Зона лесного фонда
- Зона акваторий
- Зона производственная
- Зона кладбищ

Транспортная инфраструктура

- Железная дорога многопутная;
- Автомобильная дорога регионального или межмуниципального значения
- Автомобильная дорога местного значения (сохраняемый, капитальный);



Генеральный план Муниципального образования "Кошехабльское сельское поселение" Кошехабльского района, Республики Адыгея.			
Директор	ГП МО	Стадия	Лист
Исп.	"Кошехабльское сельское поселение"	ГП	Листов
Карта функциональных зон поселения М 1:25000			